

FU-38L

限定反射型光纖模組



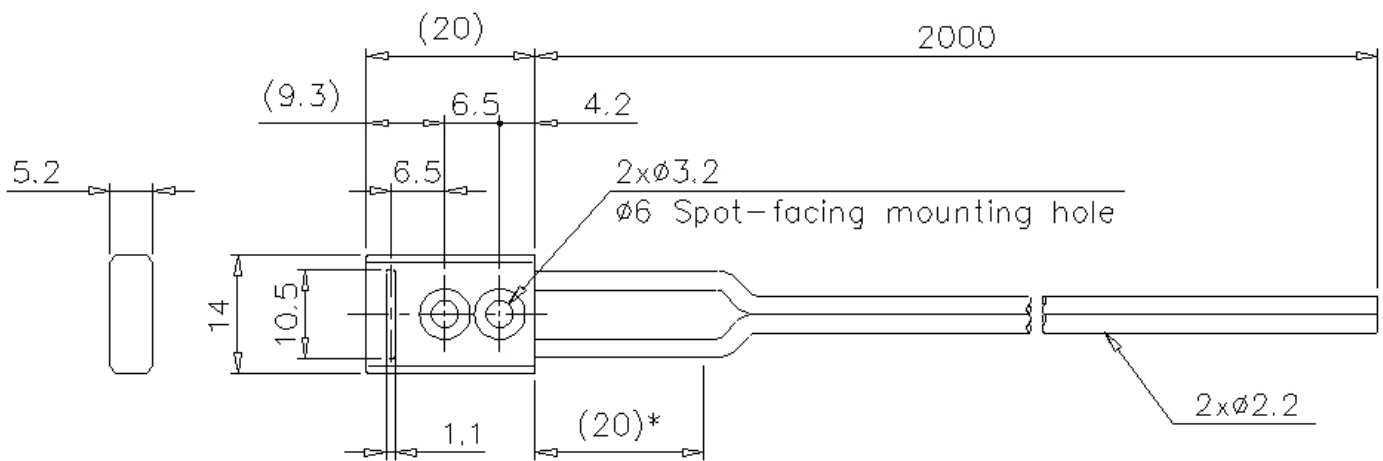
產品規格

型號	FU-38L ^{*1}	
光的射出方向	平面型	
光纖模組長度	2m自由裁切	
光纖模組直徑	ø2.2×2	
最小彎曲半徑	R25 mm	
環境抗耐性	環境溫度	-40 至 +60 °C
重量	約 20 g	
*1 關於檢測距離，請參閱光纖放大器產品型錄。		

產品尺寸

* 若文字不易閱讀，請參照CAD檔或手冊。

FU-38L



*Do not bend this part.