



LV-H62

回歸反射型感測頭 光點型 標準



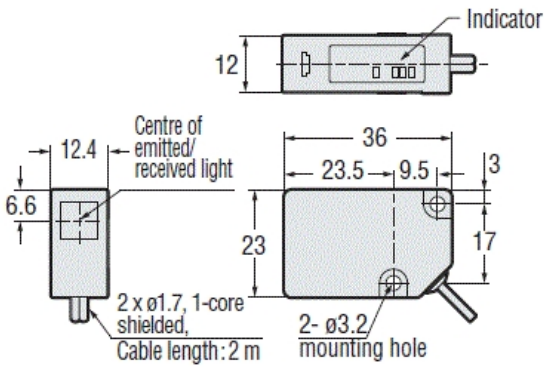
產品規格

型號	LV-H62	
類型	標準	
FDA (CDRH) Part 1040.10	II 類	
光源	可見紅光半導體雷射	
波長	660 nm	
偵測距離	FINE	2 m
	TURBO	5 m
	SUPER	7 m
環境抗耐性	環境溫度	-10 至 +55 °C (無凍結)
材質	外殼	強化玻璃塑料
	鏡頭蓋	透明塑料 ^{*1}
	反射鏡	聚碳酸酯、丙烯酸
重量	約 45 g	
^{*1} 降冰片烯塑料或丙烯酸		

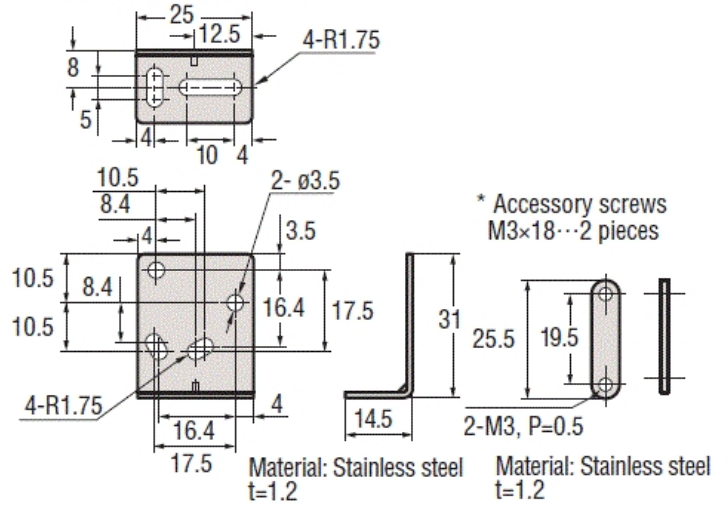
產品尺寸

* 若文字不易閱讀，請參照CAD檔或手冊。

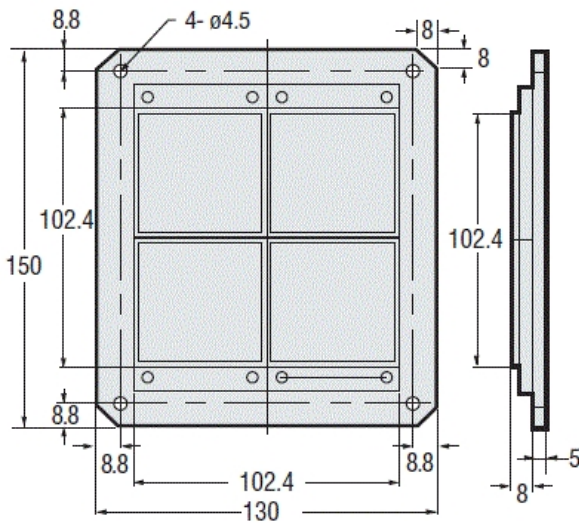
LV-H35/H62/H67



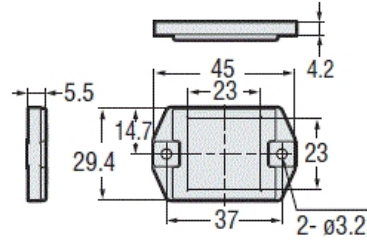
Mounting bracket (Accessory)



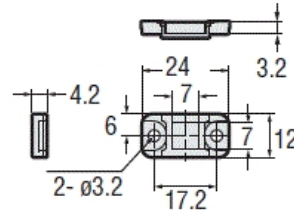
Long-distance reflector (optional) OP-42198



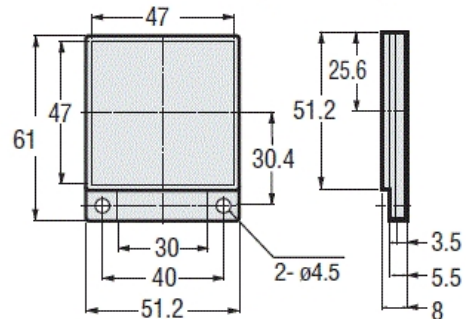
Reflector R-6 for LV-H62 (Accessory)



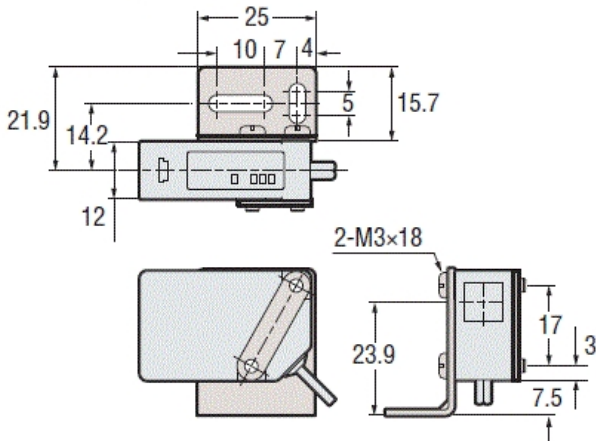
Reflector R-7 for LV-H62 (Accessory)



Reflector R-8 for LV-H67 (Accessory)



Mounting bracket attached



產品特點

* 若文字不易閱讀，請參照CAD檔或手冊。

偵測距離
和光點直徑的特性(一般範例)

