
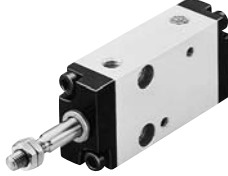



| 双作用型  | 推出单作用型  | 压入单作用型  | 二端出杆双作用型  |
|---|---|---|---|
| 尺寸图登载页 38   | 尺寸图登载页 41   | 尺寸图登载页 44   | 尺寸图登载页 47   |
|  |  |  |  |
| <b>BDA</b>  | <b>BSA</b>  | <b>BTA</b>  | <b>BDAD</b>   |

## 质量

| 动作类型   | 气缸缸径<br>mm | 行程<br>mm | 单侧支架质量   |             | 二端出杆 | 加算质量                   |        |       |        |        |       |       |        |       |       |
|--------|------------|----------|----------|-------------|------|------------------------|--------|-------|--------|--------|-------|-------|--------|-------|-------|
|        |            |          | 标准<br>气缸 | 带磁性<br>开关气缸 |      | 附带1个磁性开关<br>(仅带磁性开关气缸) |        |       |        | 端杆安装配件 |       |       | 尾部安装支架 |       |       |
|        |            |          |          |             |      | ZC130□                 | ZC153□ | CS5T□ | CS11T□ | 脚A支架   | 法兰A支架 | 法兰B支架 | 脚A支架   | 法兰A支架 | 法兰B支架 |
| 双作用型   | 6          | 5        | 21       | 24          | 4    | 20                     | 10     | 1     | 1      | 15     | 5     | 5     |        |       |       |
|        |            | 10       | 24       | 27          |      |                        |        |       |        |        |       |       |        |       |       |
|        |            | 15       | 27       | 30          |      |                        |        |       |        |        |       |       |        |       |       |
|        |            | 20       | 30       | 33          |      |                        |        |       |        |        |       |       |        |       |       |
|        |            | 25       | 33       | 36          |      |                        |        |       |        |        |       |       |        |       |       |
|        | 10         | 30       | 36       | 39          | 8    | 20                     | 16     | 2     | 2      | 24     | 8     | 8     |        |       |       |
|        |            | 5        | 37       | 43          |      |                        |        |       |        |        |       |       |        |       |       |
|        |            | 10       | 41       | 47          |      |                        |        |       |        |        |       |       |        |       |       |
|        |            | 15       | 45       | 51          |      |                        |        |       |        |        |       |       |        |       |       |
|        |            | 20       | 49       | 55          |      |                        |        |       |        |        |       |       |        |       |       |
|        | 16         | 25       | 53       | 59          | 16   | 20                     | 33     | 4     | 4      | 53     | 17    | 17    |        |       |       |
|        |            | 30       | 57       | 63          |      |                        |        |       |        |        |       |       |        |       |       |
| 5      |            | 79       | 92       |             |      |                        |        |       |        |        |       |       |        |       |       |
| 10     |            | 86       | 99       |             |      |                        |        |       |        |        |       |       |        |       |       |
| 15     |            | 93       | 106      |             |      |                        |        |       |        |        |       |       |        |       |       |
| 推出单作用型 | 6          | 5        | 25       | 28          | -    | 20                     | 10     | 1     | 1      | 15     | 5     | 5     |        |       |       |
|        |            | 10       | 28       | 31          |      |                        |        |       |        |        |       |       |        |       |       |
|        |            | 15       | 31       | 34          |      |                        |        |       |        |        |       |       |        |       |       |
|        | 10         | 5        | 43       | 49          | -    | 20                     | 16     | 2     | 2      | 24     | 8     | 8     |        |       |       |
|        |            | 10       | 47       | 53          |      |                        |        |       |        |        |       |       |        |       |       |
|        |            | 15       | 51       | 57          |      |                        |        |       |        |        |       |       |        |       |       |
|        | 16         | 5        | 90       | 103         | -    | 20                     | 33     | 4     | 4      | 53     | 17    | 17    |        |       |       |
|        |            | 10       | 97       | 110         |      |                        |        |       |        |        |       |       |        |       |       |
|        |            | 15       | 104      | 117         |      |                        |        |       |        |        |       |       |        |       |       |
|        | 压入单作用型     | 6        | 5        | 27          | 30   | -                      | 20     | 10    | 1      | 1      | 15    | 5     | 5      |       |       |
|        |            |          | 10       | 30          | 33   |                        |        |       |        |        |       |       |        |       |       |
|        |            |          | 15       | 33          | 36   |                        |        |       |        |        |       |       |        |       |       |
| 10     |            | 5        | 46       | 52          | -    | 20                     | 16     | 2     | 2      | 24     | 8     | 8     |        |       |       |
|        |            | 10       | 50       | 56          |      |                        |        |       |        |        |       |       |        |       |       |
|        |            | 15       | 54       | 60          |      |                        |        |       |        |        |       |       |        |       |       |
| 16     |            | 5        | 100      | 113         | -    | 20                     | 33     | 4     | 4      | 53     | 17    | 17    |        |       |       |
|        |            | 10       | 107      | 120         |      |                        |        |       |        |        |       |       |        |       |       |
|        |            | 15       | 114      | 127         |      |                        |        |       |        |        |       |       |        |       |       |

计算示例：双作用型带磁性开关气缸BDAS10×20上附带2个磁性开关时，

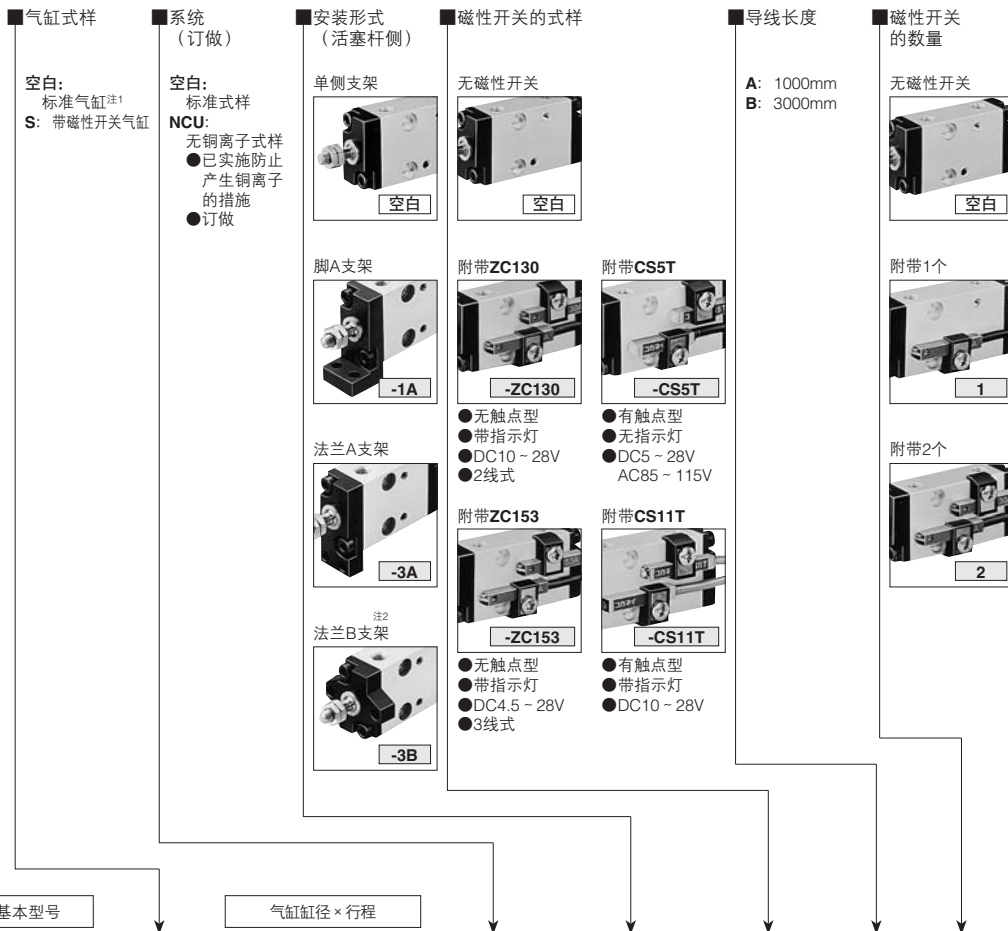
$$55 + (20 \times 2) = 95g$$

备注：磁性开关的导线长度有两种。

A; 1000mm, B; 3000mm

# 订货符号

- 小型方形
- 埋入式
- 多形式安装式
- 薄型C
- 薄型JC
- 笔形
- 苗条型
- 双气口
- 国际标准拉杆中型
- SD
- 小型导向
- 带磁环
- 带磁环 φ6-10
- 带磁环 φ12-63
- 带导向GA
- 双活塞杆 φ6
- 双活塞杆B
- 阿尔法双活塞杆
- 中心轴气缸
- 气动滑台
- 杆式滑块
- 多用途滑台
- Z滑台
- GT
- WS
- MT
- RT
- WT
- YZ
- ORV
- ORC φ10
- ORCA
- ORGA
- ORK
- ORC φ53, φ80
- 扁平无杆
- MRC
- MRG
- ORS
- MRS
- ORW
- MRW
- RAP
- RAT
- RAN
- RAK
- RAG
- RWT
- 摆动
- 扭转
- 橡胶手指
- 气动手指
- 扁平型气动手指
- SHM 微型
- SHM
- 低速
- 磁性开关
- 气缸轴端头
- 活塞杆端头
- 球接头



|          |           |   |   |      |                   |                                     |        |        |
|----------|-----------|---|---|------|-------------------|-------------------------------------|--------|--------|
| 基本型号     | 气缸缸径 × 行程 |   |   |      |                   |                                     |        |        |
| 双作用型     | BDA       | S | × | -NCU | -1A<br>-3A<br>-3B | -ZC130<br>-ZC153<br>-CS5T<br>-CS11T | A<br>B | 1<br>2 |
| 推出单作用型   | BSA       |   |   |      |                   |                                     |        |        |
| 压入单作用型   | BTA       |   |   |      |                   |                                     |        |        |
| 二端出杆双作用型 | BDAD      |   |   |      |                   |                                     |        |        |

注1：无内置磁性开关用磁石。使用磁性开关时请使用带磁性开关气缸。  
 2：法兰B支架不能安装2个磁性开关。将法兰B支架用于活塞杆侧时安装在尾部侧安装1个；用于尾部侧时在活塞杆侧安装1个。  
 备注：安装在活塞杆顶端的气缸接头、活塞杆端接头请参阅第1463页。

● 请参阅动作类型、气缸缸径及行程表。  
 ● 尾部安装支架请另行订货。无法订购已与气缸组装好的产品。  
 ● 仅安装支架的订货符号请参阅第62页。

● 仅磁性开关的订货符号请参阅第63页。  
 ● 气缸行程为5mm时，按标准，CS5T、CS11T附带1个。安装2个时请使用无触点型。  
 ● 详情请参阅第1441页。

● 气缸行程为5mm时，按标准，有触点型（CS5T、CS11T）附带1个。

## 附加零件 (另售零件)

**安装支架**

- 单侧支架 (尾部罩壳)
- 脚A支架
- 法兰A支架
- 法兰B支架

● 照片所示是尾部安装支架。  
 ● 订货符号请参阅第62页。  
 ● 附带2个安装螺钉。

**防护板**

- 带磁性开关气缸用。
- 订货符号请参阅第65页。
- 附带2个安装螺钉。

## 动作类型、气缸缸径及行程

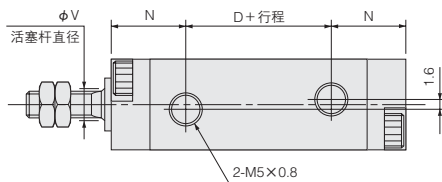
| 动作类型             | 直径 | 标准行程             |  |
|------------------|----|------------------|--|
|                  |    | mm               |  |
| 双作用型             | 6  | 5、10、15、20、25、30 |  |
|                  | 10 |                  |  |
|                  | 16 |                  |  |
| 推出单作用型<br>压入单作用型 | 6  | 5、10、15          |  |
|                  | 10 |                  |  |
|                  | 16 |                  |  |
| 二端出杆<br>双作用型     | 6  | 5、10、15、20、25、30 |  |
|                  | 10 |                  |  |
|                  | 16 |                  |  |



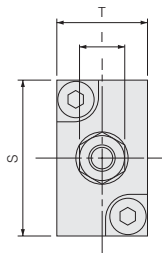
- 小型方形
- 埋入式
- 多形式安装式
- 薄型C
- 薄型JC
- 笔形
- 苗条型
- 双气口
- 国际标准拉杆中型
- SD
- 小型导向
- 脚踏脚踏 φ6-10
- 脚踏脚踏 φ12-63
- 带导向GA
- 双活塞杆 φ6
- 双活塞杆 B
- 阿尔法双活塞杆
- 中心轴气缸
- 气动滑台
- 杆式滑台
- 多用途滑台
- Z滑台
- GT
- WS
- MT
- RT
- WT
- YZ
- ORV
- ORC φ10
- ORCA
- ORGA
- ORK
- ORC φ63, φ80
- 扁平无杆
- MRC
- MRG
- ORS
- MRS
- ORW
- MRW
- RAP
- RAT
- RAN
- RAK
- RAG
- RWT
- 摆动
- 扭转
- 橡胶手指
- 气动手指
- 扁平型气动手指
- SHM
- 微型
- SHM
- 低速
- 磁性开关
- 气缸轴端头
- 活塞杆端头
- 球头

## 双作用型尺寸图 (mm)

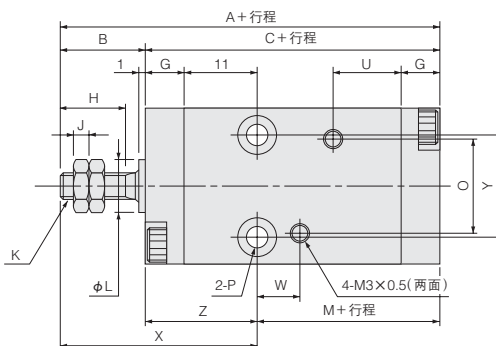
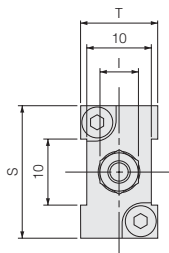
● 单侧支架 BDA □ 气缸缸径 × 行程



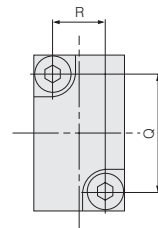
φ10, φ16



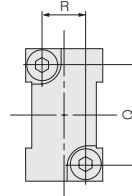
φ6



φ10, φ16



φ6



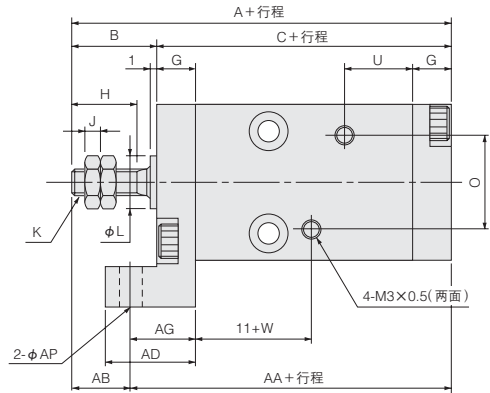
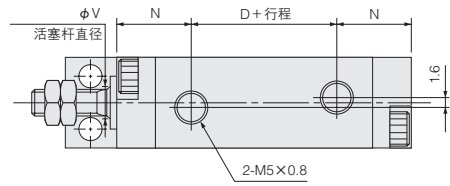
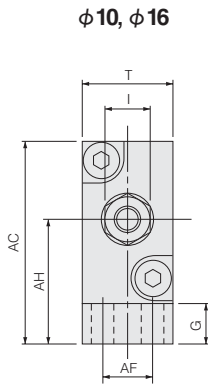
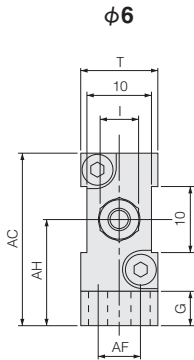
| 型号<br>符号 | 标准气缸 |    |   |    | 带磁性开关气缸 |    |    |    | B  | G | H  | I   | J   | K        | L                                | N    | O  | P                     | Q  | R  | S  | T  | U    | V | W   | X  | Y  | Z  |
|----------|------|----|---|----|---------|----|----|----|----|---|----|-----|-----|----------|----------------------------------|------|----|-----------------------|----|----|----|----|------|---|-----|----|----|----|
|          | A    | C  | D | M  | A       | C  | D  | M  |    |   |    |     |     |          |                                  |      |    |                       |    |    |    |    |      |   |     |    |    |    |
| 6        | 38   | 28 | 8 | 12 | 43      | 33 | 13 | 17 | 10 | 5 | 7  | 5.5 | 1.8 | M3 × 0.5 | 6 <sup>0</sup> <sub>-0.05</sub>  | 10   | 14 | φ3.5螺孔φ6 深度4.2 (两面)   | 15 | 7  | 20 | 12 |      | 3 |     | 26 | 12 | 16 |
| 10       | 43   | 30 | 7 | 13 | 48      | 35 | 12 | 18 | 13 | 6 | 10 | 7   | 2.4 | M4 × 0.7 | 8 <sup>0</sup> <sub>-0.05</sub>  | 11.5 | 15 | φ3.5螺孔φ6 深度3.2 (两面)   | 18 | 8  | 24 | 14 | 10.5 | 5 | 6.5 | 30 | 16 | 17 |
| 16       | 48   | 33 | 8 | 15 | 53      | 38 | 13 | 20 | 15 | 7 | 12 | 8   | 3.2 | M5 × 0.8 | 10 <sup>0</sup> <sub>-0.05</sub> | 12.5 | 19 | φ4.5螺孔φ7.6 深度4.2 (两面) | 25 | 12 | 33 | 20 |      | 6 | 7.5 | 33 | 24 | 18 |

注：图中4-M3 × 0.5的内螺纹（磁性开关安装用）无法用于气缸的安装。此外，行程为5mm的标准气缸本体上没有。

# 双作用型尺寸图 (mm)

●脚A支架 BDA □ 气缸缸径 × 行程 -1A

CAD BDA-□ 气缸缸径 MULTI-1A



| 型号<br>直径 | 标准气缸 |    |   |    | 带磁性开关气缸 |    |    |    | B  | G | H  | I   | J   | K        | L                                | N    | O  | T  | U    | V | W   | AB | AC   | AD | AF | AG | AH | AP  |
|----------|------|----|---|----|---------|----|----|----|----|---|----|-----|-----|----------|----------------------------------|------|----|----|------|---|-----|----|------|----|----|----|----|-----|
|          | A    | C  | D | AA | A       | C  | D  | AA |    |   |    |     |     |          |                                  |      |    |    |      |   |     |    |      |    |    |    |    |     |
| 6        | 38   | 28 | 8 | 32 | 43      | 33 | 13 | 37 | 10 | 5 | 7  | 5.5 | 1.8 | M3 × 0.5 | 6 <sup>0</sup> <sub>-0.05</sub>  | 10   | 14 | 12 |      | 3 |     | 6  | 26   | 13 | 6  | 9  | 16 |     |
| 10       | 43   | 30 | 7 | 34 | 48      | 35 | 12 | 39 | 13 | 6 | 10 | 7   | 2.4 | M4 × 0.7 | 8 <sup>0</sup> <sub>-0.05</sub>  | 11.5 | 15 | 14 | 10.5 | 5 | 6.5 | 9  | 31   | 14 | 8  | 10 | 19 | 3.5 |
| 16       | 48   | 33 | 8 | 38 | 53      | 38 | 13 | 43 | 15 | 7 | 12 | 8   | 3.2 | M5 × 0.8 | 10 <sup>0</sup> <sub>-0.05</sub> | 12.5 | 19 | 20 |      | 6 | 7.5 | 10 | 41.5 | 17 | 12 | 12 | 25 | 4.5 |

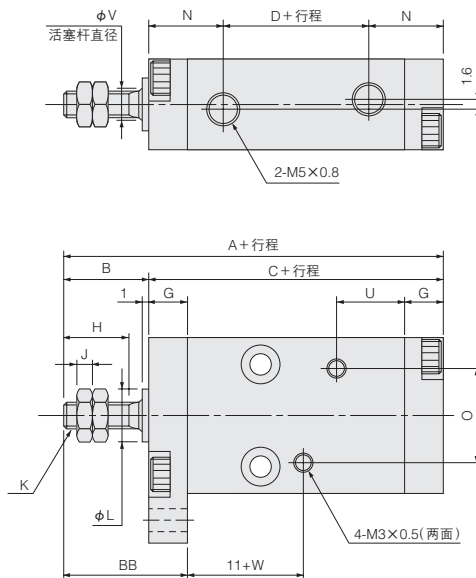
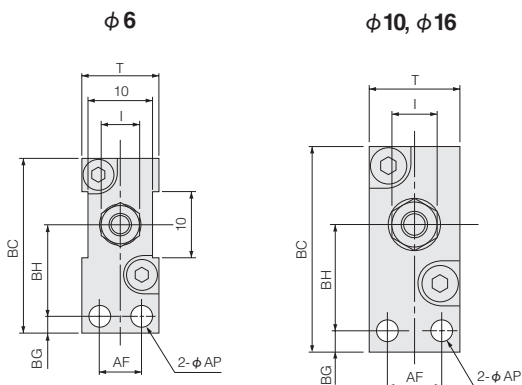
注：图中4-M3 × 0.5的内螺纹（磁性开关安装用）无法用于气缸的安装。此外，行程为5mm的标准气缸本体上没有。

- 小型
- 方形
- 埋入式
- 多形式
- 安装式
- 薄型C
- 薄型JC
- 笔形
- 苗条型
- 双气口
- 国际标准
- 拉杆中型
- SD
- 小型
- 浮向
- 脚踏型
- φ6-10
- 脚踏型
- φ12-63
- 带导向
- GA
- 双活塞杆
- φ6
- 双活塞杆
- B
- 阿尔法
- 双活塞杆
- 中心轴
- 气缸
- 气动
- 滑台
- 杆式
- 滑块
- 多用途
- 滑台
- Z滑台
- GT
- WS
- MT
- RT
- WT
- YZ
- ORV
- ORCφ10
- ORCA
- ORGA
- ORK
- ORC
- φ63, φ80
- 扁平
- 无杆
- MRC
- MRG
- ORS
- MRS
- ORW
- MRW
- RAP
- RAT
- RAN
- RAK
- RAG
- RWT
- 摆动
- 扭转
- 橡胶
- 手指
- 气动
- 手指
- 扁平型
- 气动手指
- SHM
- 微型
- SHM
- 低速
- 磁性
- 开关
- 气缸轴端
- 脚踏杆端
- 脚踏端

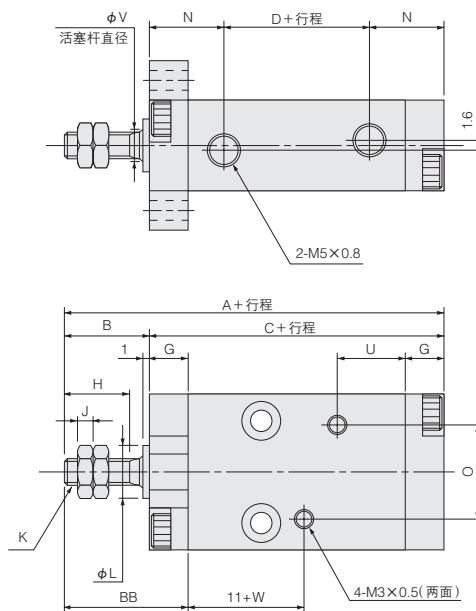
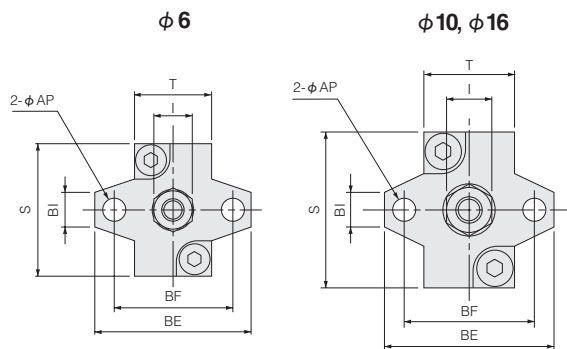
- 小型方形
- 埋入式
- 多形式安装式
- 薄型C
- 薄型JC
- 笔形
- 苗条型
- 双气口
- 国际标准拉杆中型
- SD
- 小型导向
- 带磁环
- 带导向GA
- 双活塞杆
- 双活塞杆B
- 阿尔法双活塞杆
- 中心轴气缸
- 气动滑台
- 杆式滑台
- 多用途滑台
- Z滑台
- GT
- WS
- MT
- RT
- WT
- YZ
- ORV
- ORC φ10
- ORCA
- ORGA
- ORK
- ORC φ53, φ80
- 扁平无杆
- MRC
- MRG
- ORS
- MRS
- ORW
- MRW
- RAP
- RAT
- RAN
- RAK
- RAG
- RWT
- 摆动
- 扭转
- 橡胶手指
- 气动手指
- 扁平型气动手指
- SHM
- 微型
- SHM
- 低速
- 磁性开关
- 气缸轴端头
- 活塞杆端头
- 接收头

## 双作用型尺寸图 (mm)

● 法兰A支架 BDA □ 气缸缸径 × 行程 -3A



● 法兰B支架 BDA □ 气缸缸径 × 行程 -3B



| 型号 | 标准气缸 |    |   | 带磁性开关气缸 |    |    | B  | G | H  | I   | J   | K      | L                                | N    | O  | S  | T  | U    | V | W   | AF  | AP  | BB   | BC | BE | BF  | BG  | BH | BI |
|----|------|----|---|---------|----|----|----|---|----|-----|-----|--------|----------------------------------|------|----|----|----|------|---|-----|-----|-----|------|----|----|-----|-----|----|----|
|    | A    | C  | D | A       | C  | D  |    |   |    |     |     |        |                                  |      |    |    |    |      |   |     |     |     |      |    |    |     |     |    |    |
| 6  | 38   | 28 | 8 | 43      | 33 | 13 | 10 | 5 | 7  | 5.5 | 1.8 | M3×0.5 | 6 <sup>0</sup> <sub>-0.05</sub>  | 10   | 14 | 20 | 12 |      | 3 | 6   | 3.5 | 15  | 27.5 | 24 | 18 | 3.5 | 14  |    |    |
| 10 | 43   | 30 | 7 | 48      | 35 | 12 | 13 | 6 | 10 | 7   | 2.4 | M4×0.7 | 8 <sup>0</sup> <sub>-0.05</sub>  | 11.5 | 15 | 24 | 14 | 10.5 | 5 | 6.5 | 8   | 19  | 31.5 | 26 | 20 | 3.5 | 16  | 5  |    |
| 16 | 48   | 33 | 8 | 53      | 38 | 13 | 15 | 7 | 12 | 8   | 3.2 | M5×0.8 | 10 <sup>0</sup> <sub>-0.05</sub> | 12.5 | 19 | 33 | 20 |      | 6 | 7.5 | 12  | 4.5 | 22   | 42 | 36 | 28  | 4.5 | 21 | 6  |

注：图中4-M3×0.5的内螺纹（磁性开关安装用）无法用于气缸的安装。此外，行程为5mm的标准气缸本体上没有。